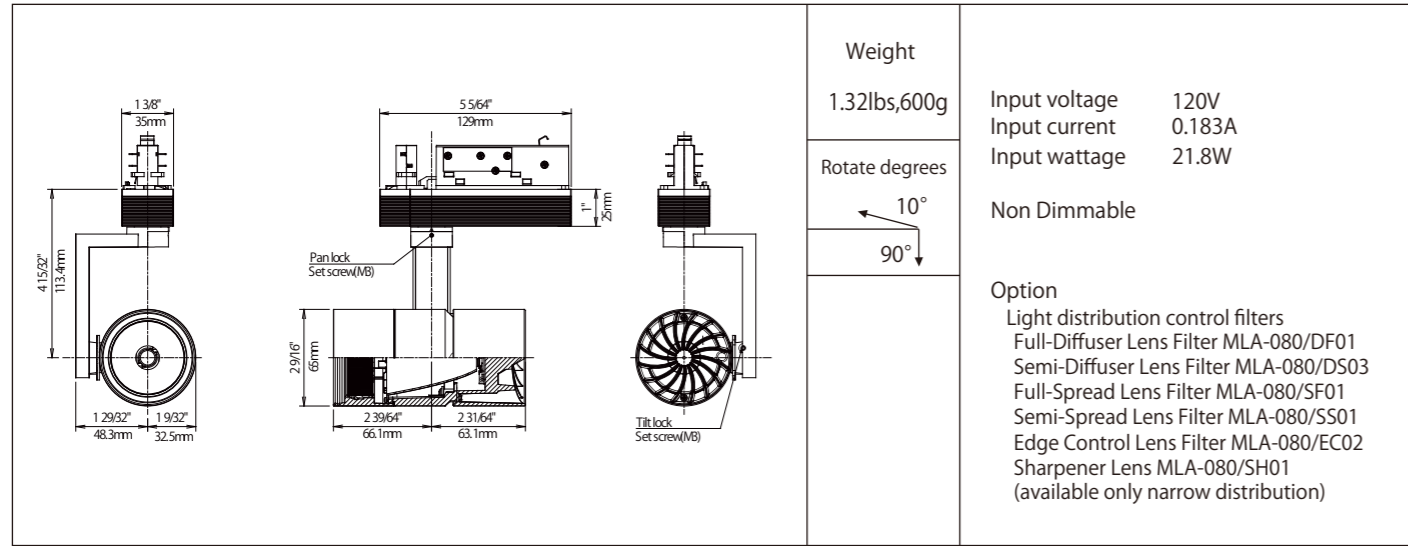


MMP-080S/1H/1N/10B/N1/2



Weight	1.32lbs,600g
Input voltage	120V
Input current	0.183A
Input wattage	21.8W
Rotate degrees	10° 90°
Option	Light distribution control filters Full-Diffuser Lens Filter MLA-080/DF01 Semi-Diffuser Lens Filter MLA-080/DS03 Full-Spread Lens Filter MLA-080/SF01 Semi-Spread Lens Filter MLA-080/SS01 Edge Control Lens Filter MLA-080/EC02 Sharpener Lens MLA-080/SH01 (available only narrow distribution)

FOR USE WITH NORDIC ALUMINIUM INC, Series TEK, TRACK SYSTEM ONLY.

NORDIC ALUMINIUM lighting track is sold separately, and we do not provide the applicable lighting tracks.

⚠ This fixture is compatible with Nordic Aluminium 2-circuit track only. The fixture attaches to both the left and right circuit rails of the track. Please ensure that only ONE power feed is supplied to the track.

# ModuleX

## Installation Guide | Lighting Fixture

### MMP-080S/1H/1N/10B/N1/2

INSTRUCTIONS FOR INSTALLING AND OPERATING MMP-080S SERIES TRACK LED LUMINAIRES. FOR USE WITH NORDIC ALUMINIUM INC, Series TEK, TRACK SYSTEM ONLY.

#### IMPORTANT SAFETY INSTRUCTIONS SAVE THESE INSTRUCTIONS

To install the fixture safely « Read carefully and follow all the instructions in the guide »

##### Read and understand these instructions before installing fixture.

This fixture is intended for installation in accordance with the National Electrical Code and local regulations. To assure full compliance with local codes and regulations, check with your local electrical inspector before installation. To prevent electrical shock, turn off electricity at fuse box before proceeding.

##### Retain these instructions for maintenance reference.

⚠ Warning : Failure to install the fixture properly could result in personal injury.	🚫 : Prohibited
⚠ Caution : Failure to install the fixture properly could result in property damage.	🔧 : Strict observance
Before installation	<p>⚠ Warning</p> <p>🚫</p> <p>The fixture is for indoor use only in general conditions. Can not be used following conditions (Causes of falling, electrocution and fire)</p> <ul style="list-style-type: none"> <li>● Inclined, uneven surface</li> <li>● High humidity</li> <li>● Outside</li> <li>● On the floor</li> <li>● Vibrated or shocked areas</li> <li>● Areas get direct sunlight</li> <li>● Ceiling which can't hold the fixture weight</li> <li>● On the wall</li> <li>● Places affected by wind or air-conditioner machine</li> <li>● Near fire</li> <li>● Dusty areas, corrosive gas outbreaks areas</li> <li>● Ambient temperature under 0°C and over 35°C</li> </ul> <p>● Do not install any luminaire assembly closer than 6 in. from any curtain or similar combustible material.</p> <p>Please contact if you are not able to judge whether installation environment is suitable to the places or not.</p> <p>⚠ Caution</p> <p>🔧 Please follow the fixtures' indication or specification for the distance of irradiated area. (Causes of change in shape, change in color of irradiated objects)</p>
For electric wiring	<p>⚠ Warning</p> <p>🔧 Only qualified person may work on electric wiring and equipment. (Cause of accidents)</p> <p>🔧 Use alternating current. Please follow rating plate of fixtures for power supply frequency. (Cause of electrification • fire) (50Hz • 60 Hz common use for ballasts and incandescent lamp fixtures)</p> <p>🔧 Be sure power supply voltage is within ±6% mentioned in rating plate or the guide. (Causes of short life of lamps • electrification • fire)</p> <p>🔧 Be sure all the wires and codes are not damaged. (Causes of falling • damage)</p>
At lighting fixture installation	<p>⚠ Warning</p> <p>🔧 Please follow the fixtures' instruction or this guide to install the fixture and lamp. (Causes of falling • electrification • fire)</p> <p>🔧 Switch off the power when installing the lamp. (Causes of electrification)</p> <p>🚫 Do not touch the fixture when switch is on or just turn off the switch because of high temperature.</p> <p>🚫 Do not put or cover the fixture by any cloths, papers, or insulators.(Causes of not lighting • fire)</p> <p>🚫 Do not place any metallic or flammable objects. (Cause of electrification • fire • broken fixture)</p> <p>🔧 Make sure to install all the parts of fixtures besides installation and mounting parts will not touch with any objects both inside and outside of ceiling such as lighting track, etc. (Causes of falling • electrification • fire)</p> <p>🚫 Do not dismount or remodel fixtures. (Cause of electrification • fire • falling • broken fixtures)</p> <p>🚫 Do not operate with wet hands.</p> <p>🔧 If you smell smoke, see smoke, or find anything unusual, please turn the switch off and ask construction companies to repair. (Cause of electrification • fire)</p> <p>⚠ Caution</p> <p>🔧 Make sure the construction will not affect any fire prevention systems such as sprinkler by heat from the fixture. (Causes for improper operation)</p>

MMP-080S/1H/1N/10B/N1/2

Installation Details	Installation Diagram	Caution
<p>Attaching luminaire to track</p> <ol style="list-style-type: none"> <li>Lower the cover of the power supply box</li> <li>Turn the lever to the left (turn off the power)</li> <li>Insert luminaire into track</li> </ol>		<p>⚠ FOR USE WITH NORDIC ALUMINIUM INC, Series TEK TRACK SYSTEM ONLY. NORDIC ALUMINIUM lighting track is sold separately.</p> <p>This fixture is compatible with NORDIC ALUMINIUM 2-circuit track only. The fixture attaches to both the left and right circuit rails of the track. Please ensure that only ONE power feed is supplied to the track.</p>
<p>Insert the luminaire surely into the track. There is a danger of falling if there is incompleteness.</p>		<p>Connect with only N1 and L1 recommended.</p>
<p>Turn the lever to the right (turn on the power)</p>		<p>The terminals are connected internally as shown in the right circuit diagram.</p>
<p>Turn lever securely to the "ON" position. Failure to do so may cause a fall or fire.</p>		<p>L1 L2 N1 N2</p>
<p>Raise the cover of the power supply box</p>		<p>Lever position indication</p>
<p>If you can not raise the cover, there is a possibility that the luminaire is not securely fixed. Please try installing again.</p>		<p>⚠ a</p> <p>× wall × floor</p>
<p>Do not install on walls and floor.</p>		
<p>Adjustment of irradiation direction</p> <ol style="list-style-type: none"> <li>Grasp the fixture and adjust the irradiation direction</li> </ol>	<p>Range of movement</p>	
<p>Do not forcibly move beyond the movable range</p> <p>Please adjust the fixture after turning off the power and cooling the fixture</p>		

Installation Details	Installation Diagram	Caution
<p>Optional parts installation</p> <ol style="list-style-type: none"> <li>Turn around the hood.</li> <li>Pull out the hood from the body.</li> <li>Turn around the option holder, and put out.</li> <li>Put a filter in hood.</li> <li>Turn around the option holder, and put in.</li> </ol>		<p>⚠ b</p> <p>UP to 2FILTERS</p> <p>OPTION HOLDER</p> <p>Sharpner lens</p> <p>⚠ c</p>
<p>Please attention that the sharpener lens is counted two pieces of filter lenses.</p> <p>Don't put in the filters than the rule number of pieces. Causes of falling and damage.</p> <p>To rotate the holder, please wear a flat head screwdriver at the cut.</p>		
<p>Align the markings of the hood and the body, please turn it clockwise until it clicks.</p>		
<p>Tilting angle setting</p> <ol style="list-style-type: none"> <li>Please loose a screw by the hexagonal wrench, and unrock. Please regulate a point of view to a scale.</li> </ol>	<p>Pan lock</p> <p>Tilt lock</p>	
<p>Please use an attached hexagon wrench by all means.</p>		

MMP-080S/1H/1N/10B/N1/2

	Poids	1.32lbs,600g
	Tension d'entrée	120V
	Courant d'entrée	0.183A
	Puissance d'entrée	21.8W
degrés Rotation	10° 90°	
	Dimmable pas possible	
	Option	Filtres de contrôle de distribution de lumière Full-Di ff utilisateur Filtre de lentille MLA-080/DF01 Filtre de lentille semi-di ff utilisateur MLA-080/DS03 Filtre à lentille à pleine diffusion MLA-080/SF01 Filtre à lentille semi-étalé MLA-080/SS01 Filtre de contrôle Edge MLA-080/EC02 Loupe d'affûteuse MLA-080/SH01 (disponible seulement distribution étroite)

UNIQUEMENT POUR UNE UTILISATION AVEC UN SYSTÈME DE RAIL NORDIC ALUMINIUM INC, Séries TEK.

La voie d'éclairage EUTRAC est soignée séparément et nous ne fournissons pas les pistes d'éclairage applicables.

⚠ Cette fixation est compatible avec la piste à 2 circuits Nordic Aluminium seulement. L'appareil se fixe aux rails de circuit gauche et droit de la piste. Veuillez vous assurer que seulement UN flux d'alimentation est fourni à la piste.

# ModuleX

## Guide d'installation | Appareil d'éclairage

### MMP-080S/1H/1N/10B/N1/2

INSTRUCTIONS POUR L'INSTALLATION ET LE FONCTIONNEMENT DES LUMINAIRES LED SUR RAIL SÉRIE MMP-080S.UNIQUEMENT POUR UNE UTILISATION AVEC UN SYSTÈME DE RAIL EUTRAC CORP, Séries 230 ou 233.

#### CONSIGNES DE SÉCURITÉ IMPORTANTES CONSERVER CES INSTRUCTIONS

Pour installer l'appareil en toute sécurité (Lire attentivement et suivre toutes les instructions du guide)

##### Lire et comprendre ces instructions avant de commencer l'installation de l'appareil.

Cet appareil est conçu pour une installation en conformité avec le code national d'électricité et les réglementations locales.Pour assurer la pleine conformité avec les réglementations et codes locaux, vérifiez auprès de votre inspecteur en électricité local avant l'installation.Pour éviter un choc électrique, couper l'électricité sur la boîte à fusibles avant l'installation.

##### Conservé ces instructions pour vous y référer lors de l'entretien.

	⚠ Attention	Ne pas installer l'appareil correctement peut entraîner des blessures.	⊘ : interdit
	⚠ Avertissement	Ne pas installer l'appareil correctement peut entraîner des dommages matériels.	ⓘ : à observer strictement
Avant l'installation	⚠ Attention	<p>Le dispositif est destiné à être utilisé à l'intérieur seulement, dans des conditions normales. Ne peut pas être utilisé dans les conditions suivantes(Causes de chutes, d'électrocution et incendie)</p> <ul style="list-style-type: none"> <li>● Surface inclinée, inégale</li> <li>● Taux d'humidité élevé</li> <li>● À l'extérieur</li> <li>● Au sol</li> <li>● Zones avec des vibrations ou des chocs</li> <li>● Zones exposées à la lumière directe du soleil</li> <li>● Plafond qui ne peut pas supporter le poids de l'appareil</li> <li>● Sur le mur</li> <li>● Endroits exposés au vent ou à des climatiseurs</li> <li>● Près d'un feu</li> <li>● Zones poussiéreuses, zones de sortie de gaz corrosifs</li> <li>● Température ambiante inférieure à 0 ° C et supérieure à 35 ° C</li> </ul> <p>⊘ Ne pas installer un ensemble de luminaire à moins de 6 po. d'un rideau ou d'un matériel combustible similaire.</p> <p>Veillez demander un avis si vous ne pouvez pas juger par vous-même si l'environnement d'installation propose des emplacements adaptés.</p>	
	⚠ Avertissement	ⓘ	Veillez suivre les indications ou les spécifications de l'appareil à propos de la distance de la zone de rayonnement. (Causes de changement de forme, de changement de couleur des objets dans le rayonnement)
Pour le câblage électrique	⚠ Attention	ⓘ Seule une personne qualifiée peut travailler sur le câblage et l'équipement électriques.(Cause d'accidents)	
		ⓘ Utiliser du courant alternatif.Veuillez suivre la plaque signalétique des appareils pour la fréquence d'alimentation électrique. (Cause d'électrification/feu)(50 Hz/60 Hz usage courant pour des ballasts et des appareils à lampe incandescente)	
		ⓘ Assurez-vous que la tension d'alimentation est de ± 6 % de celle mentionnée dans la plaque signalétique ou le guide.(Causes de courte durée des lampes/électrification/feu)	
		ⓘ Assurez-vous que tous les câbles et les codes ne sont pas endommagés.(Causes de chute/dégât)	
Lors de l'installation de l'appareil d'éclairage	⚠ Attention	ⓘ	Veillez suivre les instructions de l'appareil ou ce guide pour installer l'appareil et la lampe.(Causes de chute/électrification/feu)
		ⓘ	Couper l'alimentation lors de l'installation de la lampe.(Causes d'électrification)
		⊘	Ne toucher pas l'appareil lorsque l'interrupteur est sur marche ou que vous venez juste de mettre l'interrupteur sur arrêt à cause de la température élevée.
		⊘	Ne pas mettre ou couvrir l'appareil de chiffons, papiers ou isolants.(Causes de non éclairage/feu)
		⊘	Ne pas placer d'objets métalliques ou inflammables.(Cause d'électrification/feu/appareil cassé)
		ⓘ	S'assurer que toutes les pièces des appareils en plus de celles de l'installation et du montage ne toucheront aucun des objets à la fois à l'intérieur et à l'extérieur du plafond, tels qu'une rampe d'éclairage, etc.(Causes de chute/électrification/feu)
		⊘	Ne pas démonter ou modifier les appareils.(Cause d'électrification/feu/chute/appareils cassés)
		⊘	Ne pas manipuler avec les mains mouillées.
		ⓘ	Si vous sentez une odeur de fumée, si vous voyez de la fumée ou remarquez quelque chose d'inhabituel, veuillez éteindre l'interrupteur et demandez aux entreprises de construction de réparer.(Cause d'électrification/feu)
	⚠ Avertissement	ⓘ	S'assurer que la construction n'affectera aucun système de prévention d'incendie, comme une installation fixe d'extinction automatique à eau (sprinkler) qui fonctionne en cas de chaleur provenant de l'appareil.(Causes de mauvais fonctionnement)

MMP-080S/1H/1N/10B/N1/2

Détails de l'installation	Schéma d'installation	Avertissement
<p>FIXER LE LUMINAIRE AU RAIL.</p> <p>1 Abaissez le couvercle de la boîte d'alimentation</p> <p>2 Tournez le levier vers la gauche (éteindre le pouvoir)</p> <p>3 Insérer le luminaire dans la voie</p>		<p><b>⚠</b> UNIQUEMENT POUR UNE UTILISATION AVEC UN SYSTÈME DE RAIL NORDIC ALUMINIUM INC, Séries TEK.</p> <p>Cette fixation est compatible avec la piste à 2 circuits NORDIC ALUMINIUM seulement. L'appareil se fixe aux rails de circuit gauche et droit de la piste. Veuillez vous assurer que seulement UN flux d'alimentation est fourni à la piste.</p>
<p><b>⚠</b> Insérez le luminaire sur la piste. Il y a un risque de chute en cas d'incomplétude.</p>		<p>Connectez-vous avec seulement N1 et L1 recommandé.</p>
<p>4 Tournez le levier vers la droite (allumer l'appareil)</p>		<p>Les bornes sont connectées en interne comme indiqué dans le schéma de droite.</p>
<p><b>⚠</b> Tourner le levier en position "ON". Ne pas le faire peut provoquer une chute ou un incendie.</p>		<p>Levier position indication</p>
<p>5 Soulevez le couvercle de la boîte d'alimentation</p>		<p><b>⚠ a</b></p> <p>× Surface du mur</p> <p>× Étage</p>
<p><b>⚠</b> Si vous ne pouvez pas relever le couvercle, il est possible que le luminaire ne soit pas fixé correctement. Veuillez réessayer d'installer.</p>		<p><b>⚠ a</b></p>
<p><b>⚠ a</b> Ne pas installer sur les murs et le sol.</p>		<p><b>⚠ a</b></p>
<p>Ajustement de la direction d'irradiation</p> <p>1 Saisir le dispositif et ajuster la direction d'irradiation</p>	<p>Gamme de mouvement</p>	<p><b>⚠</b></p>
<p><b>⚠</b> Ne vous déplacez pas de force au-delà de la portée mobile.</p> <p>Veuillez ajuster le fixe après avoir éteint l'alimentation et refroidi le fixe.</p>		<p><b>⚠</b></p>

Détails de l'installation	Schéma d'installation	Avertissement
<p>Installation de pièces en option</p> <p>1 Tourne autour du capot.</p> <p>2 Retirez le capot du corps.</p> <p>3 Retournez le porte-option et éteignez-le.</p> <p>4 Mettez un filtre dans le capot.</p> <p>5 Retournez le porte-option et placez-le.</p>		<p><b>⚠ b</b></p> <p>2 FILTRES MAXI. SUPPORT EN OPTION</p> <p>Lentilles d'aigreur</p> <p>Support en option</p> <p>Filtre</p> <p>2 FILTRES MAXI.</p>
<p><b>⚠ b</b> Attention, il faut compter deux lentilles de filtre.</p>		<p><b>⚠ c</b></p>
<p><b>⚠</b> Ne pas mettre dans les filtres que le nombre de pièces de règle. Causes de chute et de dommages.</p>		<p><b>⚠ c</b></p>
<p><b>⚠</b> Pour faire pivoter le support, portez un tournevis plat à la coupe.</p>		<p><b>⚠ c</b></p>
<p><b>⚠ c</b> Alignez les marques de la hotte et du corps, tournez-la dans le sens des aiguilles d'une montre jusqu'à ce qu'elle s'enclenche.</p>		<p><b>⚠ c</b></p>
<p>Réglage de l'angle d'inclinaison</p> <p>1 S'il vous plaît desserrer une vis par la clé hexagonale, et détacher.</p> <p>S'il vous plaît régler un point de vue à une échelle.</p>	<p>verrou de direction de pan</p> <p>verrouillage de l'inclinaison</p>	<p><b>⚠</b></p>
<p><b>⚠</b> Veuillez utiliser une clé hexagonale attachée par tous les moyens.</p>		<p><b>⚠</b></p>